

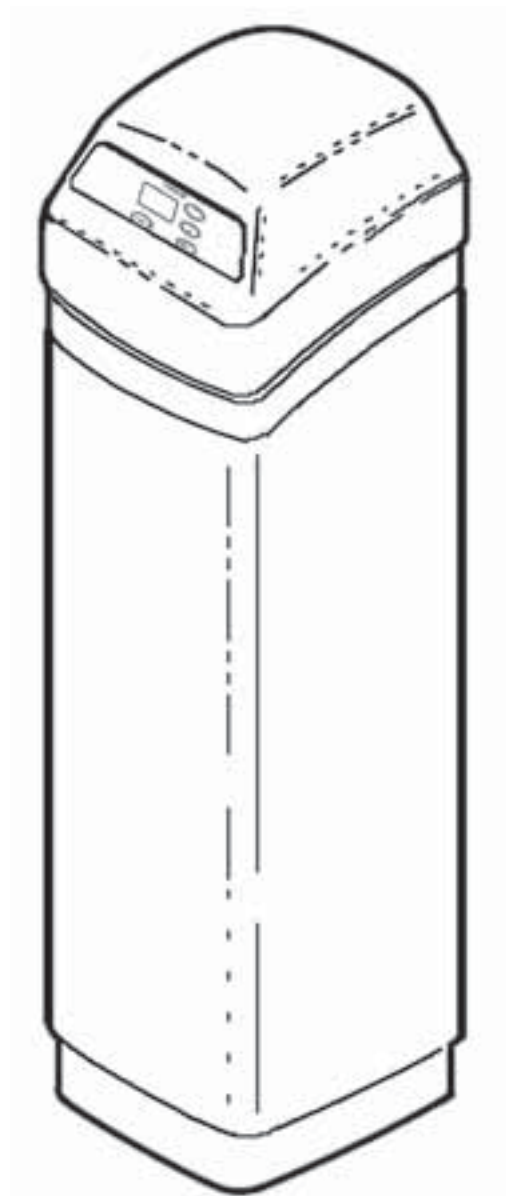
# РУКОВОДСТВО ПО УСТАНОВКЕ И ЭКСПЛУАТАЦИИ (паспорт)

**ECOWATER**  
S Y S T E M S®



**Многофункциональные  
фильтры**

**моделей  
EPF 10TE  
EPF 12TE**



**Заполните таблицу**

MODEL NO.	
DATE CODE (дата изготовления)	
SERIAL NO.	
Дата установки	



Перед эксплуатацией аппарата внимательно ознакомьтесь с настоящим руководством и сохраните его для последующего использования.

## Оглавление

Распаковка и Общие указания .....	3
Габаритные размеры/Спецификация .....	3
Инструкции по сборке .....	4
Планирование установки .....	5
Установка .....	7
Программирование электронного таймера .....	9
Электронный таймер. Функции и опции .....	10
Как работает фильтр .....	13
Сервисная информация .....	15

### Авторские права

Это руководство защищено авторскими правами ООО «Системы водоподготовки «Русфильтр». В соответствии с законами об авторских правах это руководство не может быть воспроизведено в любой форме, полностью или частично, без предварительного письменного согласия ООО «Системы водоподготовки «Русфильтр».  
© ООО «Системы водоподготовки «Русфильтр», 2005

## Распаковка и Общие указания

### РАСПАКОВКА

Многофункциональный фильтр поставляется в одной картонной коробке, содержащей минеральный танк, управляющий клапан, пластиковый кожух клапана, электронный таймер, металлические концевики и трансформатор.

Фильтрующий минерал не входит в комплект поставки.

Тщательно проверьте целостность упаковки и комплектность фильтра.

### ОБЩИЕ УКАЗАНИЯ и ТЕХНИКА БЕЗОПАСНОСТИ

Упакованный фильтр в виде отдельных элементов транспортируется всеми видами транспортных средств в соответствии с правилами перевозки грузов, действующими на данном виде транспорта. Оборудование транспортируется в вертикальном положении в соответствии с предупредительными надписями с применением крепежных средств при температуре окружающей среды от 0° до +38°С.

Фильтр в упаковке хранят в закрытых помещениях при температуре от +2° до +38°С, попадание воды на фильтрующий материал и электронный блок не допускается.

Монтаж оборудования должен производиться квалифицированным персоналом.

Внимательно выполняйте требования инструкции по монтажу. Неверный монтаж освобождает поставщика от выполнения гарантийных обязательств.

Перед началом монтажа изучите настоящую инструкцию и подготовьте все необходимые материалы и инструменты.

Проверьте водопроводную и электрическую сеть в месте установки для определения возможности установки фильтра.

Используйте при пайке медных труб только припой, не содержащие свинца.

Не переворачивайте оборудование и не подвергайте его ударам.

Не замораживайте оборудование и не подавайте в него воду с температурой, превышающей 37°С. Это освобождает поставщика от выполнения гарантийных обязательств.

Избегайте установки оборудования в зоне попадания прямых солнечных лучей: они могут привести к разрушению пластмассовых деталей.

Фильтр не допускает подъема давления воды на входе выше 8,7 атм. Если давление на входе днем превышает 5,6 атм., то ночью оно может подняться выше допустимого; в этих случаях следует использовать редукционные клапана.

Электропитание фильтра – 24В-50Гц. Всегда используйте прилагаемый трансформатор.

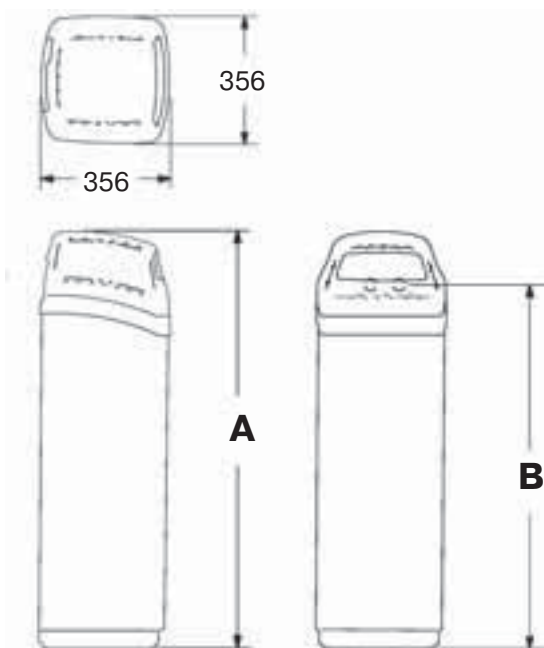
Фильтр не предназначен для работы с водой, небезопасной в микробиологическом отношении или неизвестного качества без соответствующей дезинфекции до или после системы.

### Габаритные размеры/Спецификация

Тип фильтра, минерал*	EPF 10TE	EPF 12TE
	Ø 10" x 47"	Ø 12" x 54"
	минеральный танк	минеральный танк
ОСАДОЧНЫЙ ФИЛЬТР Filter-Ag, кварцевый песок	рекомендуется на основе анализа воды	
КОРРЕКТОР КИСЛОТНОСТИ Кальцит, мрамор	pH 6,0 - 6,8	pH 6,0 - 6,8
УГОЛЬНЫЙ ФИЛЬТР Гранулированный активированный уголь	рекомендуется на основе анализа воды	
Обезжелезиватель Birm, Filox, MGS, Pyrolox, МЖФ, МТМ	рекомендуется на основе анализа воды	
Рекомендуемое количество минерала, куб. фут (л)	1 - 1 1/4 (28-35)	2 (56)
Количество гравия, кг	7	12
Рекомендуемое количество песка, кг*	4,5	7
Давление воды, атм	1,4 - 8,7	
Температура воды, °С	1 - 37	
Минимально необходимая для промывки подача воды, л/мин	19	27
Продолжительность обратной промывки, мин**	25	25
Продолжительность быстрой промывки, мин**	5	5

\* Не входит в комплект поставки фильтра.

\*\* Установлены по умолчанию - продолжительность циклов регулируется.



	EPF 10TE	EPF 12TE
<b>A</b>	1450	1590
<b>B</b>	1270	1415

## Инструкции по сборке

### ЗАПОЛНЕНИЕ МИНЕРАЛЬНОГО ТАНКА, УСТАНОВКА КЛАПАНА.

1. Удалите стягивающие скобы (**рис.1**), управляющий клапан, 3 резиновых кольца-прокладки и верхний дистрибьютор.
2. Покачайте танк для выравнивания слоя загруженного гравия. Временно заткните тряпкой трубу нижнего дистрибьютора для предотвращения попадания песка и минерала.
3. Поместите танк на место установки. Используя воронку, добавьте в танк сначала определенное количество фильтрующего песка, а затем - минерала.

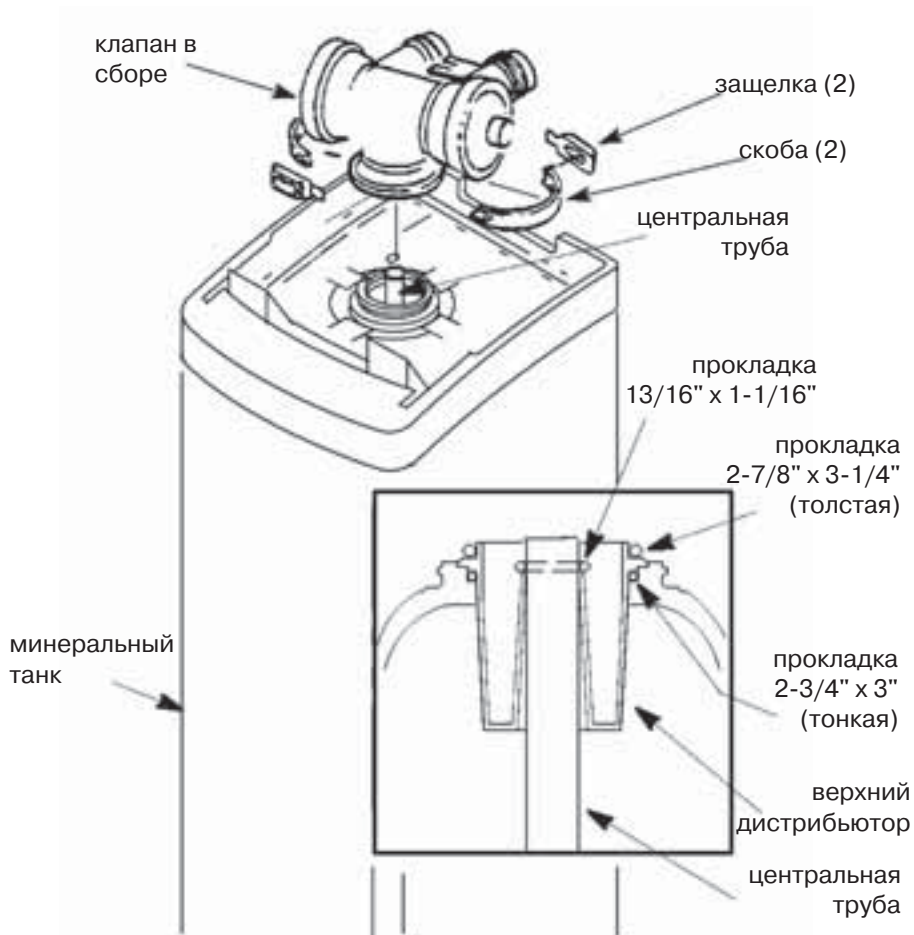
ЗАМЕЧАНИЕ: фильтрующий песок и минерал не поставляются с фильтром.

### ОБЕЗЗАРАЖИВАНИЕ ФИЛЬТРА

Производитель заботится о сохранении чистоты и стерильности при производстве фильтра. Материалы, используемые при изготовлении фильтра, не заражают и не загрязняют воду, и не способствуют появлению или размножению бактерий. Однако во время перевозки, хранения, засыпки минерала, установки и работы бактерии могут проникнуть в аппарат. Поэтому при установке рекомендуется проводить дезинфекцию фильтра.

В качестве дезинфицирующего средства рекомендуется использовать обычный бытовой отбеливатель (например, Clorox) или гипохлорит кальция (гранулированный или таблетированный). Налейте 30мл (EPF 10TE) или 60мл (EPF 12TE) дезинфектанта в фильтр. Продолжение описания процедуры обеззараживания см. в последующем разделе инструкции.

ЗАМЕЧАНИЕ: активированный уголь поглощает дезинфицирующее средство, сокращая свою емкость.



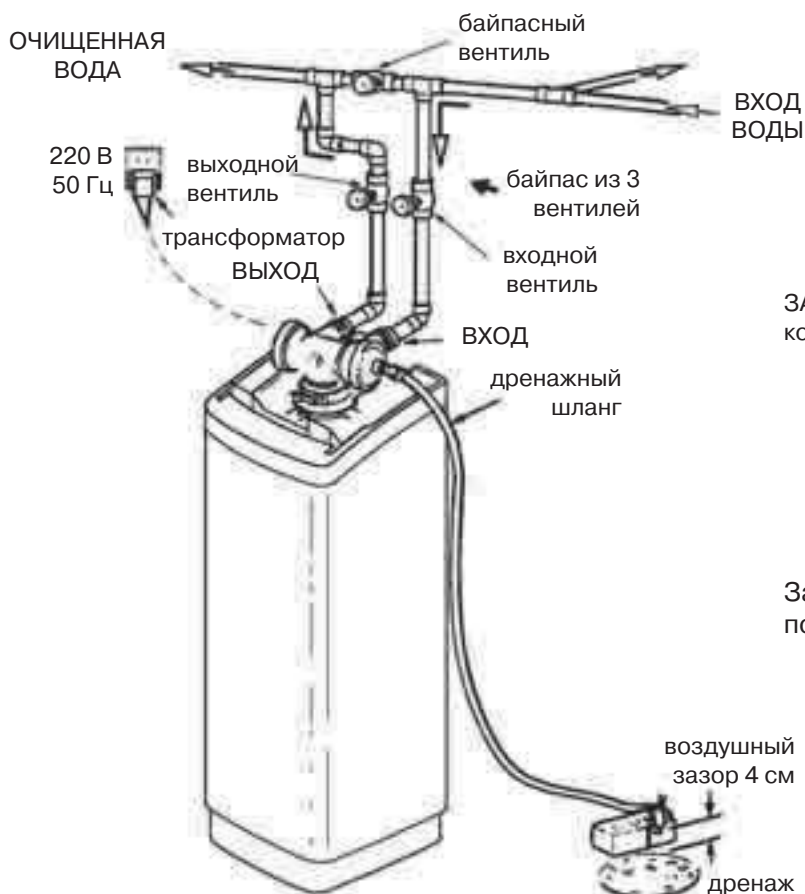
**Рис. 1**

4. Тщательно очистите горловину танка от песка и частиц минерала.

5. Установите верхний дистрибьютор и три кольца-прокладки, как показано на **рис. 1**.

6. Установите собранный управляющий клапан, центрируя его по вертикальной трубе. Нажатием вниз сожмите уплотнительные кольца, установите скобы и обе защелки. Убедитесь, что скобы и защелки плотно встали на место.

## Планирование установки



**ЗАМЕЧАНИЕ:** блок управления и пластиковый кожух не показаны на рисунке.

Зафиксируйте дренажный шланг в местах подключения.

**Рис. 2. Типовая схема установки**

## Требования к водяной магистрали

При монтаже фильтра ВСЕГДА УСТАНОВЛИВАЙТЕ байпас из трех кранов.

Используйте трубы и фитинги диаметром не менее 3/4 дюйма.

Можно использовать трубы под пайку, под резьбу или водопроводные пластиковые трубы.

ПРИМЕНЯЙТЕ ТОЛЬКО ДОПУЩЕННЫЕ К КОНТАКТУ С ПИТЬЕВОЙ ВОДОЙ ЭЛЕМЕНТЫ.

## Другие требования

Для сброса воды при регенерации фильтра необходим дренаж. Предпочтительно использование канализационного трапа в полу, также можно использовать дренажные линии умывальников, стиральных машин, водостоки или канализационные стояки.

*Предупреждение:* при промывке вода вытекает из дренажного шланга с большой скоростью и под давлением. Закрепите шланг у входа в канализационную систему во избежание разбрызгивания.

Необходимо наличие заземленной розетки с постоянно присутствующим напряжением 220 В - 50 Гц не далее 2 м от фильтра.

## Необходимые для монтажа фильтра инструменты

отвертка  
крестовая отвертка

плоскогубцы  
рулетка

Медные трубы

Резьбовые соединения

Пластиковые трубы

труборез	ножовка или труборез	пила или ножницы
газовая горелка	ключ	разводной ключ
припой	уплотнение для резьбовых соединений	клей ПВХ
ершик		паяльник (полипропилен)

## Необходимые для монтажа фильтра материалы

- Три вентиля для байпасной системы.
- Трубы и фитинги по месту.
- Армированный шланг диаметром не менее 1/2 дюйма для дренажа

## Выбор места установки

При выборе места установки фильтра учитывайте следующие факторы:

1. Для фильтрации всей воды, поступающей в дом, устанавливайте фильтр непосредственно у ввода магистрали, до разветвлений трубопровода, но после отбора воды для полива и технических нужд.

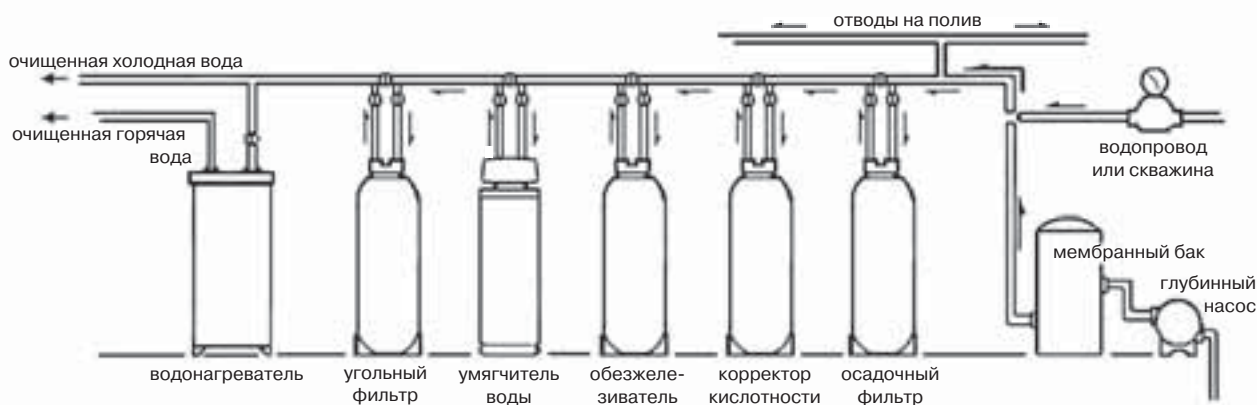
2. При использовании другого оборудования для кондиционирования воды устанавливайте фильтр так, как показано на **рис.3**.

3. Фильтр работает только от переменного напряжения 24В. Для питания от сети 220В в комплект поставки включен трансформатор. Расположите фильтр не более чем в 2м от заземленной розетки. Фильтр укомплектован 3м сетевым кабелем.

4. Размещайте фильтр, по крайней мере, в 15см от стен для обеспечения доступа для сервисного обслуживания.

5. Устанавливайте фильтр в месте, где ущерб от возникновения течи будет минимальным.

6. С целью защиты от атмосферных осадков и попадания прямых солнечных лучей размещайте фильтр в закрытом помещении.



**Рис. 3. Полная система очистки воды**

Необходимость в установке всего набора фильтров возникает крайне редко. На рисунке показана правильная последовательность установки аппаратов.

## Установка

### 1. Установка входного и выходного концевиков.

Натяните смазанные силиконовой смазкой уплотнения на металлические концевики, входящие в комплект фильтра. Осторожно вставьте концевики в выходной и входной патрубки управляющего клапана (**рис.4**) и аккуратно установите на место С-образные скобы.

### 2. Перекрытие магистрали.

- а) Перекройте входной вентиль магистрали холодной воды около насоса или водосчетчика.
- б) Отключите водонагреватель.
- в) Откройте два вентиля (в верхней и нижней точках системы) для слива воды из системы.

### 3. Установка байпаса из трех вентилях.

При установке байпаса из трех вентилях, соедините их, как показано на **рис.2**.

### 4. Установка фильтра на место.

Поместите минеральный танк на место установки. Установите его на ровной твердой поверхности. При необходимости его можно установить на лист толстой (не менее 20мм) фанеры и выровнять клиньями (**рис.5**). Не подкладывайте клинья непосредственно под пластиковый кожух минерального танка.

### 5. Сборка входного и выходного трубопроводов.

Отмерьте, отрежьте и предварительно соедините трубы и фитинги от основной трубы (или байпасной системы) до концевиков фильтра. НЕ ПЕРЕПУТАЙТЕ ВХОДНОЙ И ВЫХОДНОЙ ПАТРУБКИ.

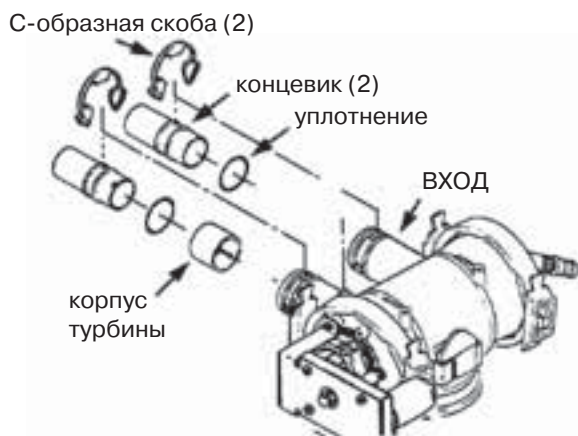


Рис. 4



Рис. 5

### 6. Соединение труб и концевиков.

#### А) МЕДНЫЕ ТРУБЫ.

Тщательно зачистите все места для пайки. Удалите С-образные скобы и выньте концевики из патрубков управляющего клапана, снимите резиновые уплотнения. Выполните герметичную пайку труб. После того, как трубы остынут, вставьте концевики с уплотнениями в патрубки клапана.

#### Б) РЕЗЬБОВЫЕ СОЕДИНЕНИЯ.

Затяните резьбовые соединения, используя соответствующий уплотнитель.

### 7. Заземление магистрали (рис.6).

Иногда металлические водопроводные трубы используются в качестве заземления для электрической сети. Установка байпасной системы из трех металлических вентилях сохраняет непрерывность линии заземления. При установке фильтра без байпаса или при монтаже с пластиковой байпасной системой линия заземления разрывается. Для восстановления заземления выполните операции а) или б):

- а) установите провод сечением не менее 4мм<sup>2</sup> на двух хомутах между трубами магистрали в месте разрыва,
- б) установите проволоку между концевиками фильтра.

### 8. Установка дренажного шланга.

а) Подсоедините шланг диаметром не менее 1/2 дюйма к дренажному концевiku на управляющем клапане. Концевик позволяет подключить шланг с помощью штуцера или резьбы.

б) Подведите шланг к трапу в полу (**рис.2**) и закрепите таким образом, чтобы его сливное отверстие постоянно находилось над решеткой во избежание разбрызгивания. Убедитесь в наличии 30-40мм разрыва между концом шланга и водой в канализации.

в) Наряду с дренажным отверстием в полу можно использовать канализационный стояк или дренажную линию мойки или стиральной машины. Не устанавливайте дренажные шланги большой длины и не допускайте подъемов шланга, ограничивающих дренажный поток.

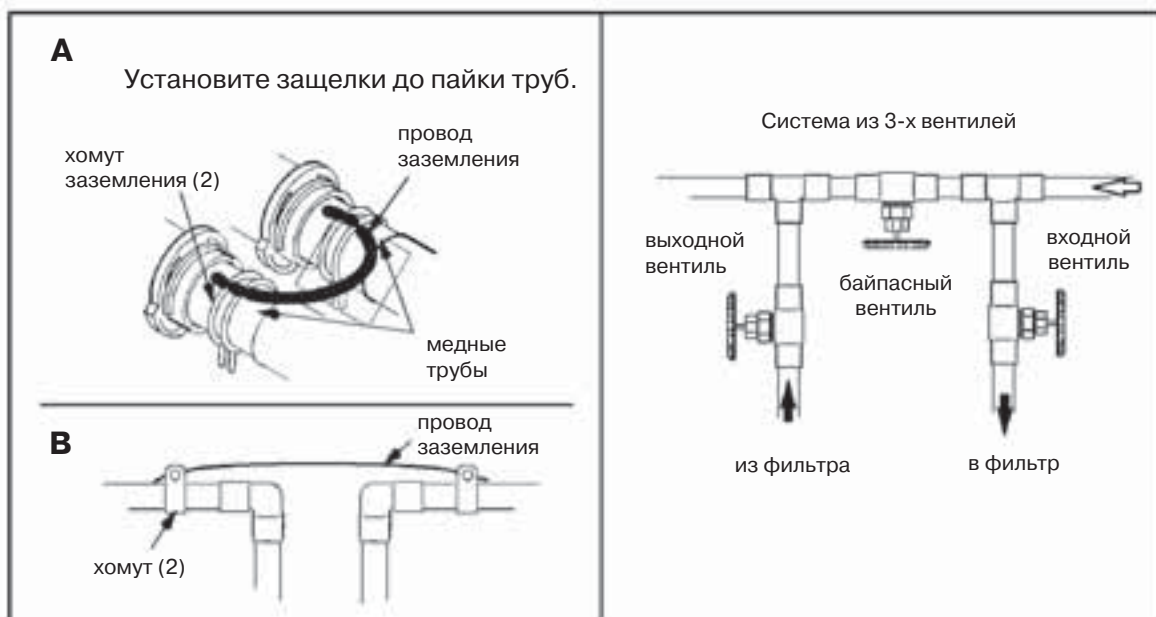


Рис. 6

Рис. 7

## 9. Установка ограничителя потока воды в дренаж

Поток, галл/мин	Фильтрующий материал
4 (входит в комплект фильтра)	уголь
7 (ограничитель установлен)	все остальные

Таблица ограничителей потока			
Номер детали	Поток, галл/мин	Внешний диаметр, дюйм	Диаметр центрального отверстия, дюйм
7097977	4	0,68	0,2
509537	7	0,68	0,265

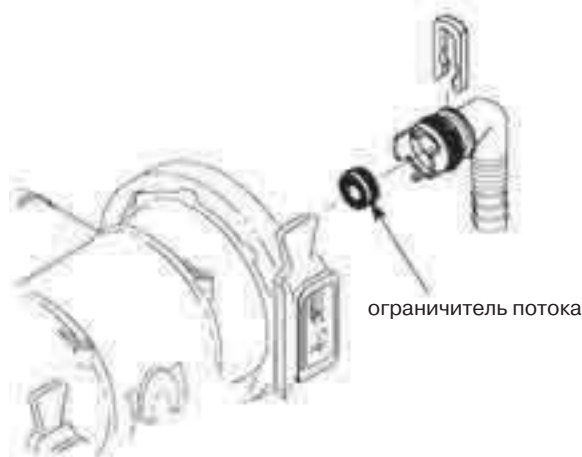


Рис. 8

## 10. Проверка на течь под давлением

Для предотвращения скопления воздуха под давлением в системе выполняйте следующие шаги в строгой последовательности.

- Откройте два или более крана в системе горячей и холодной воды после фильтра.
- Поставьте байпас в положение SERVICE (в системе из трех кранов откройте входной и выходной вентили и перекройте вентиль между ними) (рис. 7).
- Медленно откройте вентиль в подводящей магистрали.
- Закройте открытые краны в системе после фильтра после того, как из вытекающей струи воды исчезнут пузырьки воздуха.
- Проверьте систему на наличие утечек.

## 11. Электрическое подключение

- Соедините проводами микровыключатель и электронный таймер, как показано на рис.9.
- Соедините разъем кабеля, идущего от электродвигателя, с разъемом кабеля, идущего от таймера. Убедитесь, что провода не соприкасаются с движущимися частями клапана.

## 12. Подключение к источнику питания

Подключите кабель трансформатора к двум контактам на электронном таймере (см. рис.9) и вставьте вилку трансформатора розетки 220В.



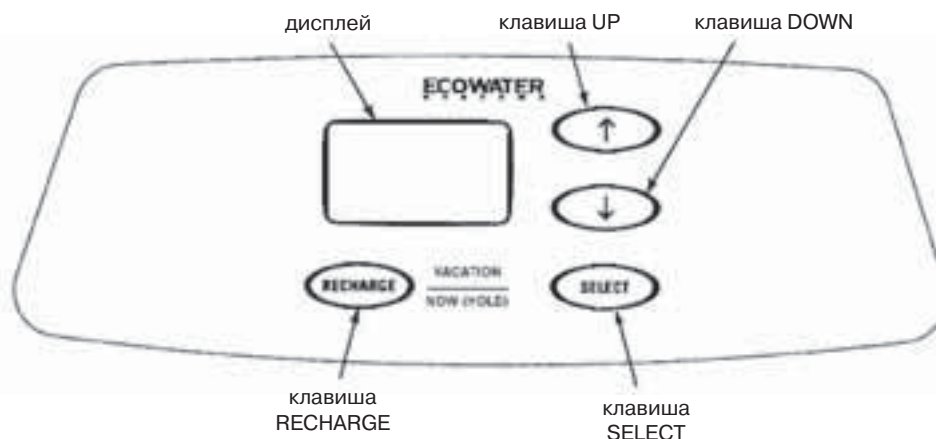
### 13. Для завершения установки запрограммируйте электронный таймер.

НЕ ЗАБУДЬТЕ ВКЛЮЧИТЬ ВОДОНАГРЕВАТЕЛЬ.



Рис. 9. Электронный таймер SOLID STATE

## Программирование электронного таймера



При включении трансформатора в сеть на дисплее на несколько секунд появляется код модели dPF или dIF12. После этого на дисплее на несколько секунд появляется контрольное число (например, J1.0). Затем на дисплее начинает мигать индикация "12:00 PM" и появится надпись "PRESENT TIME". Установите текущее время следующим образом:



#### А. Установка текущего времени.

1. Нажатием клавиш ↑ и ↓ установите правильное текущее время. Убедитесь в правильности установки AM (до полудня) или PM (после полудня).

ЗАМЕЧАНИЕ: Удержание клавиши нажатой быстрее изменяет показания часов. То же самое относится и к другим операциям.

2. Нажмите клавишу SELECT для фиксации времени и перехода к следующему шагу.



### Б. Установка дней регенерации.

1. На данном этапе устанавливается число дней между двумя регенерациями фильтра. Первоначальная установка 3 дня, максимально возможное значение 99 дней.
2. Установите желаемое число дней между регенерациями.
3. Нажмите клавишу SELECT для фиксации числа дней и перехода к следующему шагу.



**ЗАМЕЧАНИЕ:** Смотрите **таблицу 1** для определения необходимой частоты регенераций фильтра-обезжелезивателя. Удержание клавиши нажатой быстрее изменяет показания часов. То же самое относится и к другим операциям. Таблица показывает зависимость числа дней между регенерациями фильтра в неделю от концентрации железа (мг/л, по горизонтали) в подаваемой воде и числа людей, живущих в доме (по вертикали).

**Таблица 1.**

Число людей	Концентрация железа, мг/л			
	1...2	3...4	5...7	8...20
1	4	3	2	1
2	4	3	2	1
3	4	3	1	1
4	3	2	1	1
5	3	2	1	1
6	2	1	1	1
7	2	1	1	1

**ЗАМЕЧАНИЕ:** если в воде присутствуют взвеси песка или глины, следует проводить регенерацию фильтра-обезжелезивателя чаще, чем указано в таблице. Угольные фильтры и фильтры-нейтрализаторы чаще всего требуют еженедельной регенерации.

### В. Установка времени начала регенерации.

1. Нажатием клавиш  $\uparrow$  и  $\downarrow$  установите время начала регенерации. Убедитесь в правильности установки AM (до полудня) или PM (после полудня). Первоначальная установка 12:00 AM.
2. Нажмите клавишу SELECT для фиксации времени начала регенерации и перехода к следующему шагу.



### Г. Запуск регенерации.

Нажмите клавишу RECHARGE и удерживайте ее 3 с до тех пор, пока на дисплее не замигает RECHARGE NOW, и не начнется регенерация. В этом цикле при обратной промывке вымываются в дренаж мелкие взвеси и пузырьки воздуха, удаляется дезинфектант после процедуры обеззараживания. Продолжительность регенерации – около 30 минут.

### Д. Включение водонагревателя.

Включите подачу электроэнергии или топлива к водонагревателю. Водонагреватель заполнен нефiltroванной водой, которая заменяется очищенной по мере разбора. Для немедленного получения полностью очищенной воды, дождитесь окончания процесса регенерации, а затем слейте воду из водонагревателя до тех пор, пока не потечет холодная вода.

На этом программирование электронного таймера завершено.

## Электронный таймер. Функции и опции

### НЕМЕДЛЕННАЯ РЕГЕНЕРАЦИЯ

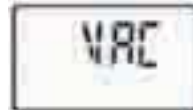
В случае одновременного расходования большого количества воды дополнительная регенерация увеличивает емкость фильтра.

Нажмите и удерживайте клавишу RECHARGE 3 с до появления на дисплее мигающей индикации RECHARGE NOW.



## ПЕРИОД ОТПУСКОВ (VACATION)

Для того, чтобы отменить регенерации во время длительных простоев фильтра, нажмите (не удерживайте) клавишу RECHARGE. На дисплее начнет мигать индикация VAC. Электронный таймер будет контролировать время, но фильтр не будет регенерироваться, экономя воду.



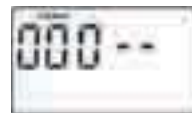
**ЗАМЕЧАНИЕ:** в режиме VACation возможен принудительный запуск регенерации фильтра.

Для восстановления распорядка регенераций нажмите клавишу RECHARGE. После этого перестанет мигать индикация VAC, восстановится индикация текущего времени.

Заводские установки продолжительности этапов регенерации: обратная промывка 25 мин., быстрая промывка 5 мин. Данные установки призваны обеспечить наиболее эффективную работу фильтра. Следующие процедуры предназначены для проверки и, при необходимости, коррекции установок.

### Установка времени цикла обратной промывки.

Нажмите и удерживайте клавишу SELECT до тех пор, пока на дисплее не появится индикация "000 - -". Затем еще три раза нажмите клавишу SELECT для перехода к окну установки продолжительности цикла обратной промывки. Нажатием клавиш ↑ и ↓ установите время обратной промывки в диапазоне от 0 до 60 мин.



### Установка времени цикла быстрой промывки.

Нажмите и удерживайте клавишу SELECT до тех пор, пока на дисплее не появится индикация "000 - -". Затем еще четыре раза нажмите клавишу SELECT для перехода к окну установки продолжительности цикла быстрой промывки. Нажатием клавиш ↑ и ↓ установите время быстрой промывки в диапазоне от 0 до 60 мин.



### Энергонезависимая память электронного таймера.

При отключении электропитания текущее время сохраняется в памяти устройства в течение 6 часов (минимум). На дисплее не будет индикации, и регенерации не будут производиться без электропитания. При восстановлении электропитания может произойти одно из двух:

1. Восстановится индикация правильного текущего времени, что означает сохранение всех установок.

**ЗАМЕЧАНИЕ:** если в момент отключения электропитания фильтр находился в цикле регенерации, то цикл продолжится до завершения.

2. На дисплее появится мигающая индикация времени. Это сигнализирует о том, что установки времени утрачены и требуют восстановления.

**ЗАМЕЧАНИЕ:** Если в момент отключения электропитания фильтр находился в цикле регенерации, то клапан перейдет в рабочее положение, не завершив цикл. Если вода содержит железо и взвеси, запустите цикл регенерации принудительно или откройте один или несколько кранов, пока не пойдет чистая вода.

### Возможные неисправности и способы их устранения

Всегда сначала проводите предварительную проверку.

#### Предварительная проверка:

1. Показывает ли дисплей точное время?

Если на дисплее нет индикации, проверьте электропитание фильтра.

Если время мигает, электропитание отключалось более, чем на 6 часов. При восстановлении электропитания фильтр восстановил нормальную работу, но регенерации начинаются в неподходящее время.

2. Вентили байпасной системы должны быть подсоединены к фильтру в соответствии с рекомендациями.
3. Правильно ли присоединены входная и выходная трубы (т.е. соответственно к входу и выходу фильтра)?
4. Трансформатор должен быть подключен к действующей заземленной розетке.
5. На дренажном шланге не должно быть перегибов, петель, узлов, ограничивающих обратную промывку.

Если Вы не обнаружили проблему в результате проведения предварительной проверки, переходите к Ручной Диагностике.

## Ручная диагностика.


1. Нажмите и удерживайте клавишу SELECT, пока на дисплее не появится индикация "000 - -". Буква "P" и дефис(ы) показывают состояние позиционного микровыключателя. Буква – кнопка микровыключателя нажата, дефис – кнопка отжата.

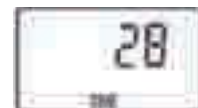



Индикация	Положение клапана
- -	Сервис, обратная или быстрая промывка
- P	Переход из одной позиции в другую

С помощью клавиши RECHARGE переведите клапан во все возможные положения и проверьте работу микровыключателя.

В режиме диагностики доступна следующая полезная информация. Данная информация сохраняется процессором с момента первого подключения электропитания.

Нажмите клавишу  для просмотра числа дней с момента первого подключения электропитания к таймеру



Нажмите клавишу  для просмотра числа регенераций, инициированных таймером с момента установки кода модели.



2. Нажмите и удерживайте клавишу SELECT 3 с, пока на дисплее не появится код модели.



3. Нажмите клавишу SELECT для возврата к индикации текущего времени.

Если таймер оставлен в режиме диагностики, через 4 мин. восстановится индикация текущего времени.

## Ручная диагностика регенерации.

1. Для проверки цикла обратной промывки нажмите и удерживайте 3с клавишу RECHARGE, включится электродвигатель. Вода должна быстро поступать в дренаж.

А) Если электродвигатель не включается, проверьте правильность его установки и подключение проводов.

Б) Если поток медленный, проверьте, не забился ли верхний дистрибьютор или дренажный шланг.

2. Нажмите клавишу RECHARGE для переключения в режим быстрой промывки. Вода должна уходить в дренаж с большой скоростью.

3. Для возвращения фильтра в режим сервиса еще раз нажмите клавишу RECHARGE.

## Другие виды неисправностей

Байпас неочищенной воды (неочищенная вода поступает в систему).

1. Поврежден входной диск, уплотнение или прижимная шайба.

2. Отсутствуют или повреждены прокладки в месте соединения минерального танка с клапаном.

Вода течет из дренажного шланга (в сервисном цикле).

1. Поврежден входной диск, уплотнение или прижимная шайба.

2. Повреждена прокладка на валу входного диска.

3. Поврежден выходной диск, уплотнение или прижимная шайба.

## Автоматическая электронная диагностика

Электронный таймер обладает функцией самодиагностики по отношению к электрической схеме (кроме внешнего электропитания). Он проверяет правильность работы электронных компонентов и схем. Если обнаружена неисправность, на дисплее появляется код ошибки.

В **таблице 2** приводятся коды ошибок, которые могут появляться, и возможные неисправности.

Код	Возможные неисправности			
	Наиболее вероятная	→	→	наименее вероятная
Err01, Err02, Err03, Err04	дефект проводов или плохой контакт с микровыключателем/ дефект микровыключателя/ дефект клапана, вызывающий большое скручивающее усилие/ неисправен двигатель			
Err05	электронный таймер			

#### Процедура удаления кода ошибки с дисплея:

1. Отключите трансформатор;
2. Устраните неисправность ;
3. Подключите трансформатор;
4. Подождите 12 минут. Если неисправность не устранена, код ошибки появится снова.

Другой путь удаления кода ошибки с дисплея – нажмите и удерживайте в течение 3с клавишу RECHARGE.

## Как работает фильтр

### ОСАДОЧНЫЕ ФИЛЬТРЫ

Осадочный фильтр удаляет из воды песок, глину, осадок и органические взвеси.

При прохождении воды через слой минерала Filter Ag и кварцевого песка происходит ее механическая очистка.

При правильном использовании срок службы минерала неограничен.

### КОРРЕКТОР КИСЛОТНОСТИ

pH воды регулируется при помощи корректоров кислотности. Вода с pH 6.0 – 6.8 (кислая среда) сокращает срок службы железных труб, вызывает коррозию медных и латунных труб и фитингов. Повышенная кислотность воды приводит к появлению зеленых или синих пятен на сантехническом оборудовании и может со временем привести к разрушению эмали.

При прохождении воды с повышенной кислотностью через слой карбоната кальция часть минерала растворяется. Это приводит к повышению pH до 6.8. Так как минерал постепенно растворяется, фильтр нуждается в перезагрузке. Время между перезагрузками зависит от кислотности и расхода воды. Средний срок службы загрузки – около 1 года.

### УГОЛЬНЫЕ ФИЛЬТРЫ

Угольные фильтры удаляют из воды большинство привкусов, запахов и некоторые органические примеси. Плохой вкус и запах воды могут быть вызваны многими обстоятельствами (хлор, нефтепродукты, танины и др.). В этих фильтрах используется активированный уголь, который обладает большой емкостью поглощения данных загрязнений.

Срок службы загрузки активированного угля – около 1 года. Однако большое количество загрязнений и/или нерациональное использование воды могут привести к сокращению срока службы. Активированный уголь не подлежит восстановлению и требует периодической замены.

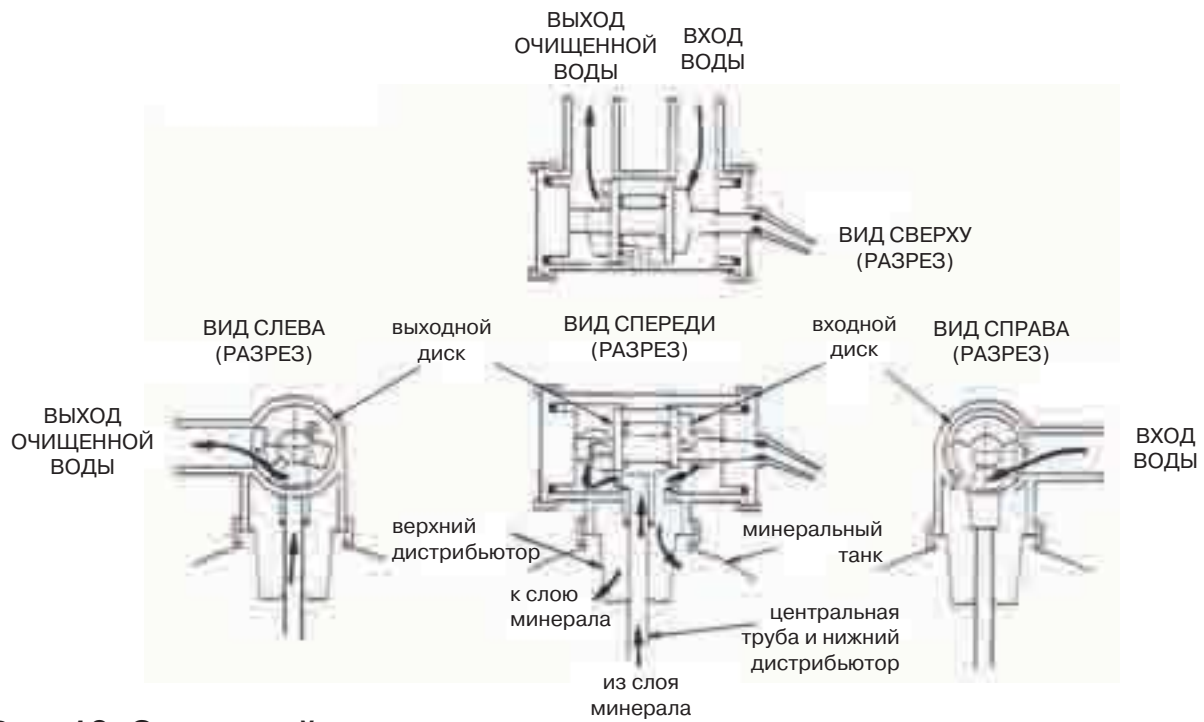
### СЕРВИС, ОБРАТНАЯ И БЫСТРАЯ ПРОМЫВКА

**Сервисный цикл (рис. 10).** Нефильтрованная вода поступает во входной патрубок управляющего клапана и проходит через клапан в танк с минеральным наполнителем. Вода фильтруется при прохождении через слой минерала, собирается в нижнем дистрибьюторе, поднимается по центральной трубе в клапан и выходит через выходной патрубок. Очищенная вода подается в водопровод здания.

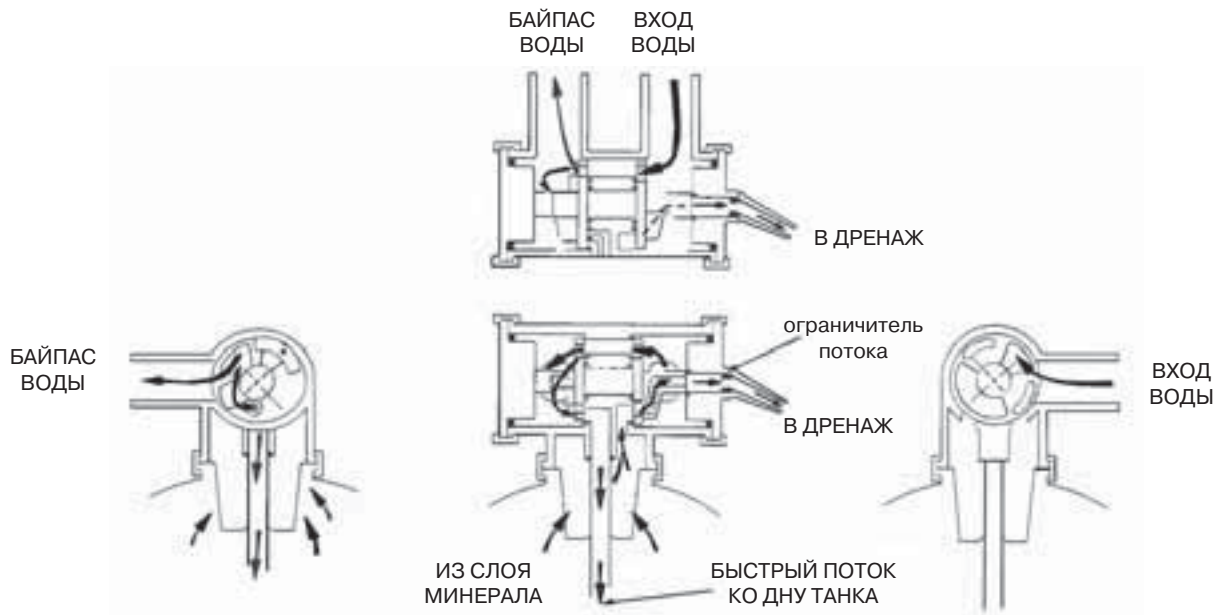
Фильтр нуждается в проведении периодической очистки слоя минерала от осадка, грязи, железа и т. п. Очистка проводится в 2 этапа, которые называются циклами обратной и быстрой промывки. Таймер проводит промывку автоматически.

**Обратная промывка (рис. 11).** Электродвигатель переводит управляющий клапан в положение "обратная промывка". Вода поступает вниз по центральной трубе и поднимается через слой минерала и верхний дистрибьютор в дренаж. Быстрый поток (контролируемый ограничителем в дренажном концевики) вымывает в дренаж осадки и отложения. Слой минерала взрыхляется для лучшей очистки.

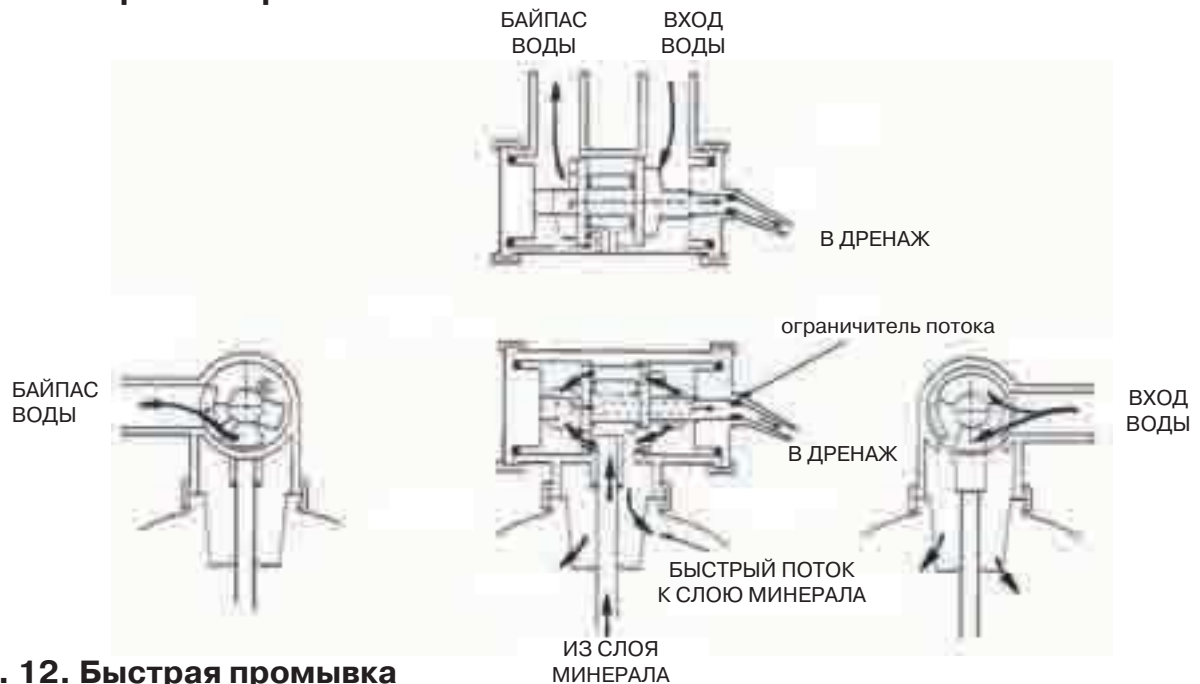
**Быстрая промывка (рис. 12):** Управляющий клапан переключается в положение "быстрая промывка". Быстрый поток воды изменяет направление на нисходящее. Минерал спрессовывается быстрым потоком и подготавливается к работе. Электродвигатель переключает управляющий клапан в позицию "сервис".



**Рис. 10. Сервисный цикл**



**Рис. 11. Обратная промывка**



**Рис. 12. Быстрая промывка**

## Сервисная информация

### Корректор кислотности – Проверка уровня минерала в минеральном танке

Во время эксплуатации фильтра минерал, нейтрализующий кислотность, постепенно растворяется. Скорость растворения зависит от расхода и pH воды.

Каждые несколько месяцев следует проводить проверку количества минерала в минеральном танке. Следите за тем, чтобы танк не опустошался – добавляйте новый минерал. Для измерения уровня сделайте следующее:

1. Активируйте функцию Немедленной регенерации.
2. Когда вода начнет течь из дренажного шланга, переведите байпасную систему в положение байпаса, чтобы сбросить давление в фильтре.
3. Отключите трансформатор от электрической сети.
4. Снимите кожух управляющего клапана.
5. Отсоедините входную и выходную магистрали.
6. Снимите управляющий клапан с минерального танка.
7. Снимите верхний дистрибьютор и три прокладки.
8. Используя, например, длинную металлическую линейку измерьте расстояние до слоя минерала (**рис. 13**). Если свободное пространство больше, чем указано в таблице, добавьте минерал.
9. При необходимости используйте воронку для добавления нового минерала.
10. Очистите верхнюю открытую часть танка от минерала. Затем установите дистрибьютор и 3 прокладки (**рис. 1**).
11. Для возврата фильтра к работе сделайте следующее:

• Установите собранный управляющий клапан, центрируя его по вертикальной трубе. Нажатием вниз сожмите прокладки, установите скобы и обе защелки. Убедитесь, что скобы и защелки плотно встали на место.

• Осторожно вставьте концевики в выходной и входной патрубки управляющего клапана (**рис. 4**) и аккуратно установите на место С-образные скобы.

• Установите дренажный шланг, если он был отключен.

• Проверьте систему на течь под давлением. Выполните электрическое подключение

Если после подключения к электрической сети индикация времени на дисплее мигает, установите текущее время, руководствуясь соответствующим разделом инструкции.

• Активируйте функцию Немедленной регенерации.

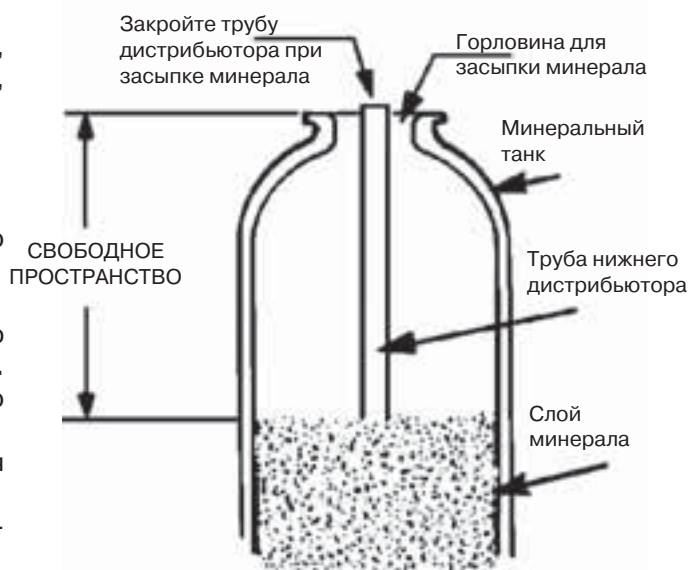


Рис. 13

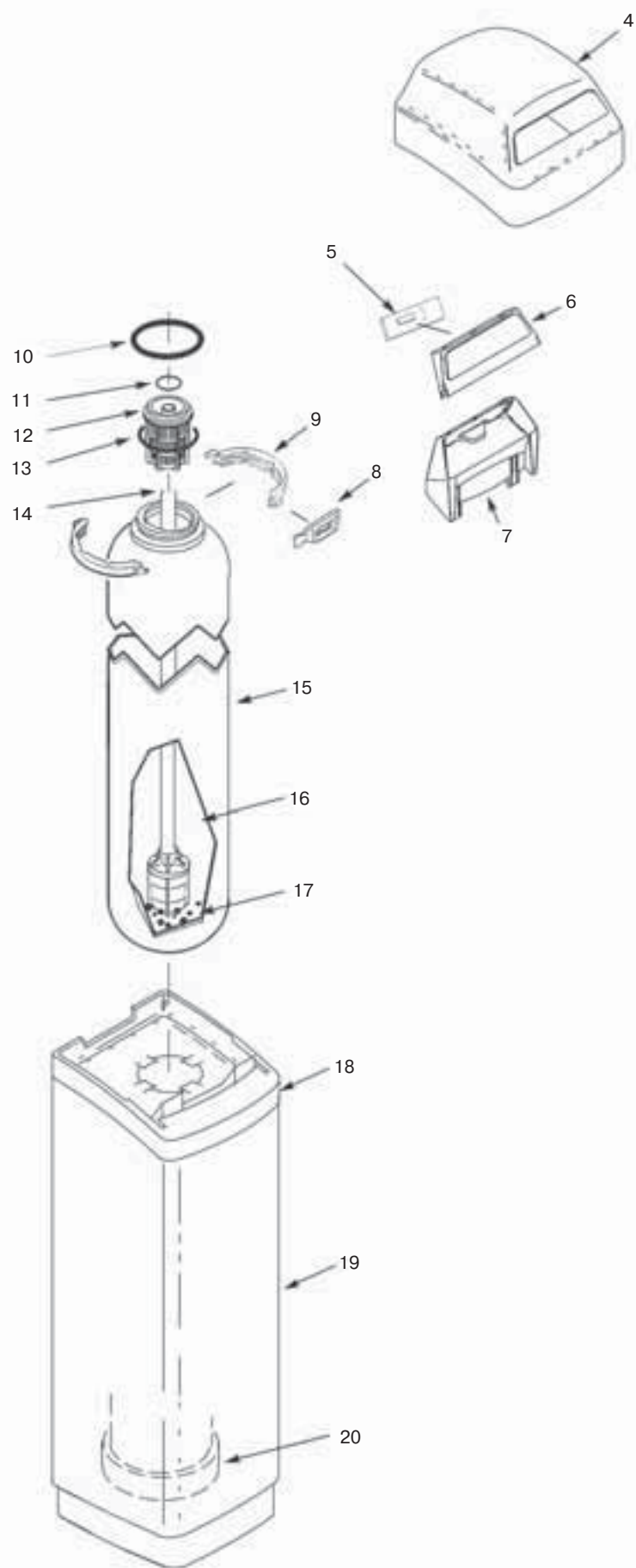
	Рекомендуемая величина свободного пространства, см
ETF2100PF10	38
ETF2100PF12	41

### Угольный фильтр – Замена активированного угля

Когда фильтр перестанет удалять посторонние привкусы и/или запахи, активированный уголь требует замены. Для замены сделайте следующее:

1. Проведите приведенные выше шаги с 1 по 7.
2. Аккуратно положите танк фильтра горизонтально. Вытяните центральную трубу и нижний дистрибьютор из слоя минерала.
3. Выгрузите содержимое танка в подходящий контейнер.
4. Поставьте танк вертикально и установите нижний дистрибьютор и центральную трубу.
5. Добавьте необходимое количество гравия, песка и активированного угля (см. раздел Спецификация).
6. Проведите описанные выше шаги 10 и 11.

## Запасные части





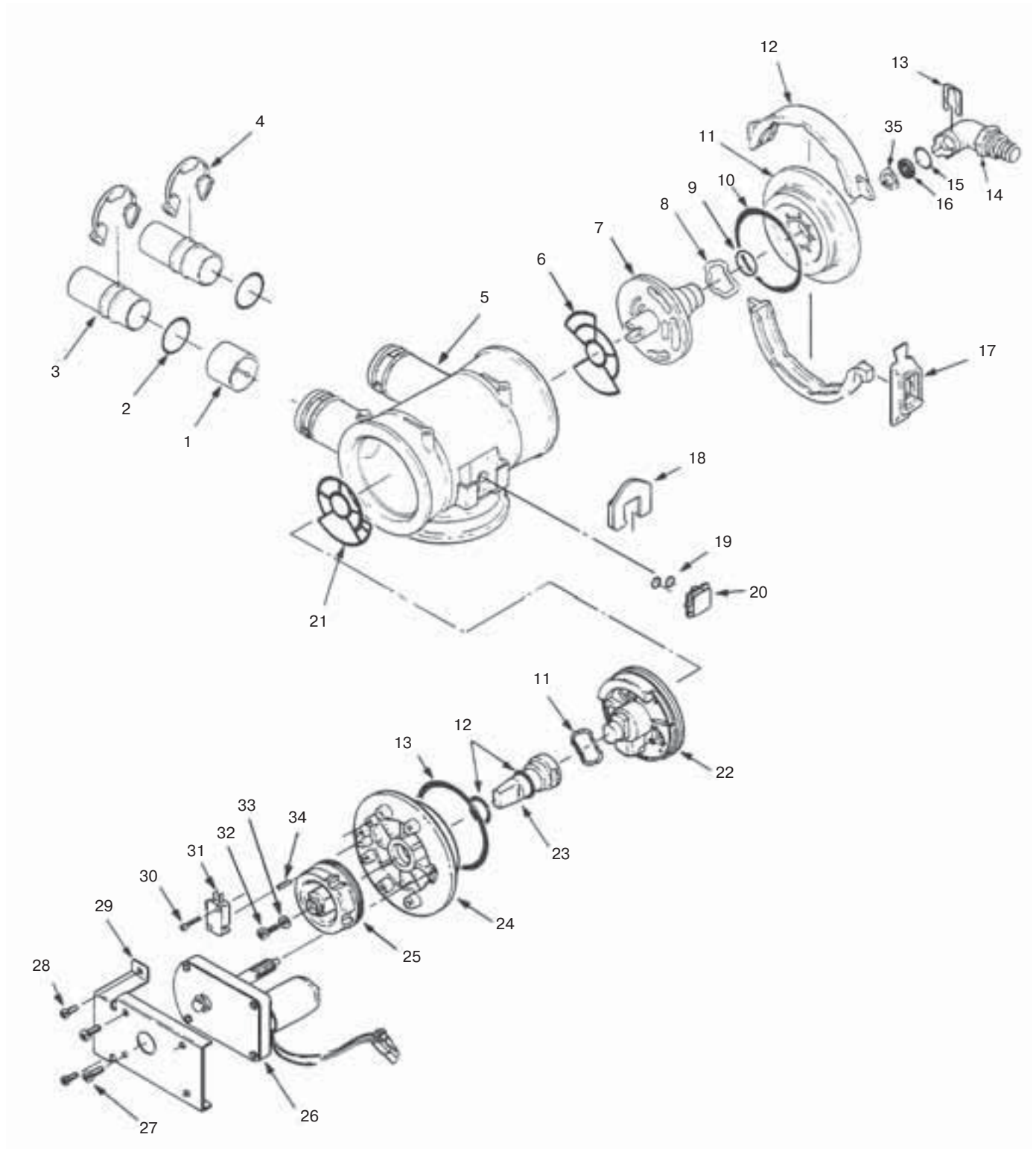
KEY NO.	PART NO.	PART DESCRIPTION
4	7218670	Top Cover
5	7260059	Rep'l RWA
6	7210509	Face Plate (order following decal)
-	7259901	Decal
7	7211173	Face Plate Support
8	7176292	Clamp Section, 2 req 'd
9	7088033	Clamp Retainer (Clip), 2 req 'd
10	7170296	O-ring, 2-7/8 I.D. x 3-1/4 O.D.
11	7170254	O-ring, 13/16 I.D. x 1-1/16 O.D.
12	7088855	Top Distributor
13	7170270	O-ring, 2-3/4 I.D. x 3 O.D.
14	7105047	Rep'l Distributor, bottom
15	7092202	Resin Tank, 10" dia. x 47"
-	7113074	Resin Tank, 12" dia. x 54"
16	-	Filtering Minerals <span style="border: 1px solid black; padding: 0 2px;">1</span>
-	-	Filter Ag, 1 cu. ft.
-	-	Кальцит, 1/2 cu.ft.
-	-	Activated Carbon, 1 cu. ft.
-	-	Activated Carbon, 50lbs.
17	-	Gravel
18	7210460	Rim
19	7218646	Shroud, 10" dia. x 47"
-	7218654	Shroud, 12" dia. x 54"
20	7141205	Tank Base
<span style="background-color: black; color: black;">■</span>	-	Filter Sand <span style="border: 1px solid black; padding: 0 2px;">1</span>

ЗАМЕЧАНИЕ: требования к слою минерала смотрите в разделе «Спецификация»

1 Не входит в комплект поставки фильтра.

■ На рисунках не показан.

# Управляющий клапан



KEY NO.	PART NO.	PART DESCRIPTION
1	7078240	Support
2	7170262	O-ring, NSF 216, 2 req.
3	-	Nipple, 2 req.
4	7089306	Clip Retainer, 2 req.
5	7159949	Disc Value Housing
6	7078282	Inlet End Seal
7	7214286	Inlet Disc
8	7058216	Wave Washer, 2 req.
9	7170220	O-ring, NSF 116, 3 req.
10	7170296	O-ring, NSF 336, 2 req.
11	7077498	Inlet End Cap
12	7176292	Clamp Section, 4 req. (2 not shown)
13	7142942	Clip
14	7141239	Drain Hose Adapter
15	7170327	O-ring, NSF 114
16	509537	Flow Washer, 7.0
17	7088033	Clip, 4 req. (3 not shown)
18	7081201	Clip, Nozzle & Venturi
19	7170319	O-ring, NSF 010, 2 req.
20	7100940	Plug
21	7078274	Outlet End Seal
22	7223196	Outlet Disc
23	7091329	Driver, Outlet Disc
24	7159965	Outlet End Cap
25	7147730	Cam and Gear
26	7147049	Motor
27	7168524	Screw, #10-32 x .31, 4 req. (2 not shown)
-	0811297	Lockwasher, #10, 4 req. (not shown)
28	7103927	Screw, #8-18 x 7/16, 2 req.
29	7147057	Motor Bracket
30	7070412	Screw, #4-24 x 1-1/8, 2 req.
31	7145186	Switch
32	7002493	Screw, #8-18 x 9/16
33	9005900	Washer, #6
34	7140746	Expansion Pin
35	7030585	Washer (Backup)